

REEMPADRONAMIENTO

de Actividades Económicas 2018

Municipalidad de San Carlos de Bariloche

Octubre – 2018

Intendente: Gustavo Gennuso

Jefatura de Gabinete: Marcos Barberis

Subsecretaría de la Función Pública: Gabriela Rosemberg

Dirección General de Información y Tecnología: Juan José López Martí

INSTRUCTIVO REEMPADRONAMIENTO 2018

OBJETIVO

La Municipalidad de San Carlos de Bariloche habilitó el sistema online para tramitar el reempadronamiento de las actividades económicas que se desarrollan en la ciudad. El objetivo de dicho reempadronamiento consiste en adecuar las actividades oportunamente declaradas con las declaradas en AFIP, a fin de obtener mayor claridad, simplicidad y rapidez en los trámites de habilitaciones comerciales. Las gestiones pertinentes se podrán realizar hasta el 30/11 inclusive.

Se elaboró el presente instructivo, para que los usuarios dispongan de una guía simple que les permita realizar el trámite desde cualquier computadora con acceso a Internet.

En caso de inquietudes sobre este trámite, se pueden realizar consultas en el correo electrónico: REEMPADRONAMIENTO2018@BARILOCHE.GOV.AR

INSTRUCTIVO REEMPADRONAMIENTO 2018

A- PARA EL CIUDADANO

1. Ingresar a la página del Municipio: WWW.BARILOCHE.GOV.AR
2. Hacer Clic en el botón REEMPADRONAMIENTO 2018



3. Ingresar al sistema con el CUIT del comercio a reempadronar

Una captura de pantalla de una interfaz web. En la parte superior izquierda hay un escudo municipal y a la derecha un logo con flores. El título "Ingreso al sistema" está centrado. Debajo hay un campo de texto con el placeholder "C.U.I.T.". A la derecha del campo hay un botón verde que dice "Ingresar" y un botón rojo que dice "Ingresar sin clave".

4. Si posee clave municipal, ingrésela. En caso de no contar con ella acceda sin clave. Luego de realizar el reempadronamiento, deberá [Validar el trámite](#)

Una captura de pantalla de una interfaz web. En la parte superior izquierda hay un escudo municipal y a la derecha un logo con flores. El título "Ingreso al sistema" está centrado. Debajo hay un campo de texto con el placeholder "Contraseña" y un ícono de ojo para alternar la visibilidad. A la derecha del campo hay un botón verde que dice "Ingresar".

INSTRUCTIVO REEMPADRONAMIENTO 2018

5. A continuación, el sistema le mostrará los comercios asociados a su CUIT.

Seleccione el comercio a actualizar



6. Seleccione las actividades que realiza su comercio. Utilizar como guía las declaradas en AFIP. Puede consultar sus actividades declaradas en AFIP para su comercio ingresando al siguiente enlace:

<https://seti.afip.gov.ar/padron-puc-constancia-internet/ConsultaConstanciaAction.do>

Actualizar datos

Inicio CUIT: () Cerrar Sesión

Actividades comerciales Actividad principal Datos contacto Confirmar Finalizar

Por favor seleccione todas las actividades que realiza su comercio, las mismas deben corresponder a las declaradas en AFIP.
Consulte sus actividades declaradas en AFIP para su comercio ingresando al siguiente link.

Seleccione las actividades acordes a lo declarado en AFIP

Actividades actuales:

- 2018525225002 - Venta al por menor de bebidas alcohólicas envasadas consumo dentro del local - Ord. 2548-CM-2014 (1.00%)
- 2018525225003 - PUNTO DE RECARGA EXCLUSIVA PARA LA VENTA FRACCIONADA DE CERVEZA EN ENVASES RETORNABLES DE HASTA 2 5 LITROS
- 2018556552112 - (PRINCIPAL) - SERVICIOS DE RESTAURANTES Y CANTINAS CON ESPECTACULO (6.00)
- 2018556552116 - CERVECERÍA

Reempadronamiento de actividades

bebidas

980101 - Venta al por menor de bebidas alcohólicas envasadas consumo fuera del local - Ord. 2548-CM-2014.

980102 - Venta al por menor de bebidas alcohólicas envasadas consumo dentro del local - Ord. 2548-CM-2014.

Siguiete

INSTRUCTIVO REEMPADRONAMIENTO 2018

7. Seleccione la actividad principal de su comercio del listado de actividades declaradas en el paso anterior

The screenshot shows the 'Actualizar datos' (Update data) page for Bariloche Municipality. At the top, there is a navigation bar with 'Inicio', 'CULT:', and 'Cerrar Sesión'. Below this is a progress indicator with five steps: 'Actividades comerciales', 'Actividad principal', 'Datos contacto', 'Confirmar', and 'Finalizar'. The 'Actividad principal' step is currently active. A light blue box contains the instruction: 'Por favor seleccione la actividad principal de su comercio del listado de actividades declaradas en el paso anterior.' Below this, under the heading 'Actividad Principal:', there is a list of activity codes and descriptions. The selected activity is '990102 - Venta al por menor de bebidas alcohólicas envasadas consumo dentro del local - Ord. 2548-CM-2014.' Other visible options include '561019 - Servicios de expendio de comidas y bebidas en establecimientos con servicio de mesa y/o en mostrador n.c.p.' and '990101 - Venta al por menor de bebidas alcohólicas envasadas consumo fuera del local - Ord. 2548-CM-2014.'

8. Actualice sus datos de contacto: completar correo electrónico y teléfono fijo/celular

The screenshot shows the 'Actualizar datos' (Update data) page for Bariloche Municipality, now at the 'Datos contacto' step. The progress indicator shows 'Actividades comerciales' and 'Actividad principal' as completed, and 'Datos contacto' as the current step. A light blue box contains the instruction: 'Por favor actualice los datos de contacto.' Below this, under the heading 'Usted previamente declaró:', there is a bullet point for 'Ubicación comercial:'. Under the heading 'Completar:', there are three input fields: 'Domicilio Fiscal Electrónico: [Email]', 'Teléfono: (+54(294)477-7777)', and 'Celular: (+54(294)477-7777)'. At the bottom, there are two buttons: 'Atras' and 'Siguiente'.

INSTRUCTIVO REEMPADRONAMIENTO 2018

9. Verifique los datos ingresados y aceptación de la información brindada en carácter de declaración jurada para finalizar el trámite

Actualizar datos

Inicio CULT: () Cerrar Sesión

Actividades comerciales Actividad principal Datos contacto Confirmar Finalizar

Por favor verifique los datos antes de finalizar el trámite.

Confirme sus datos por favor:

Actividades Declaradas:

Actividad	Principal
561019 - Servicios de expendio de comidas y bebidas en establecimientos con servicio de mesa y/o en mostrador n.c.p.	<input checked="" type="checkbox"/>
980101 - Venta al por menor de bebidas alcohólicas envasadas consumo fuera del local - Ord. 2548-CM-2014.	<input type="checkbox"/>
980102 - Venta al por menor de bebidas alcohólicas envasadas consumo dentro del local - Ord. 2548-CM-2014.	<input type="checkbox"/>

Domicilio Fiscal Electrónico:

Teléfono: +54(294)

Celular: +54(294)

La información brindada reviste carácter de DDJJ. Declaro conocer y aceptar los datos ingresados.

Atras Siguiente

10. Hacer clic en “generar comprobante” digital del trámite realizado.

Actualizar datos

Inicio CULT: () Cerrar Sesión

Actividades comerciales Actividad principal Datos contacto Confirmar Finalizar

Muchas gracias por realizar el trámite. No olvide generar su comprobante.

Generar comprobante

Atras Terminar

INSTRUCTIVO REEMPADRONAMIENTO 2018

11. Hacer clic en el botón “TERMINAR” para finalizar el trámite



12. Hacer clic en el botón “cerrar la sesión” para salir del sistema.



13. Validación del Trámite

Si realizó el reempadronamiento sin clave municipal debe confirmar el trámite por mail o presencialmente en las oficinas de Habilitaciones comerciales, en Mitre 531.

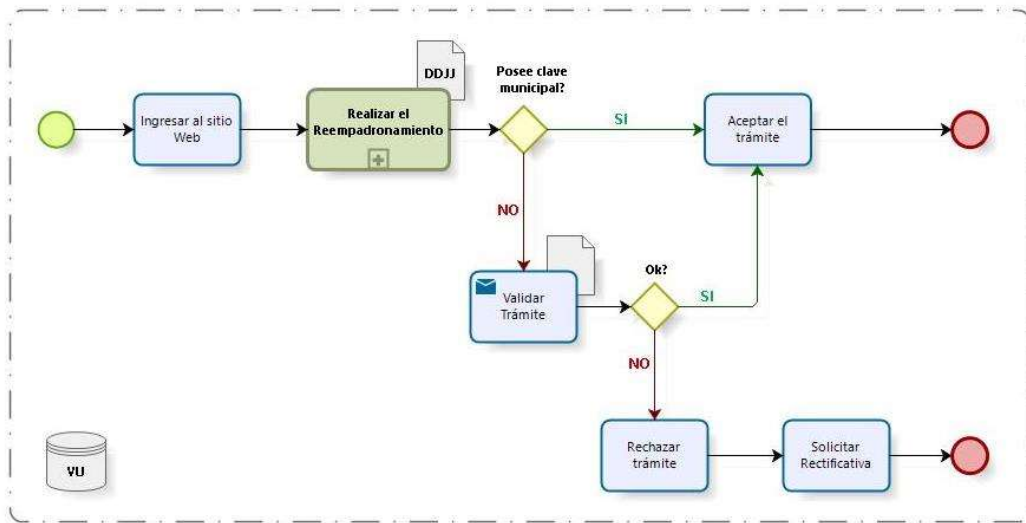
Recuerde adjuntar/presentar la siguiente documentación:

- Comprobante de la Declaración Jurada realizada
- DNI del titular del comercio reempadronado
- Constancia de Inscripción otorgada por AFIP

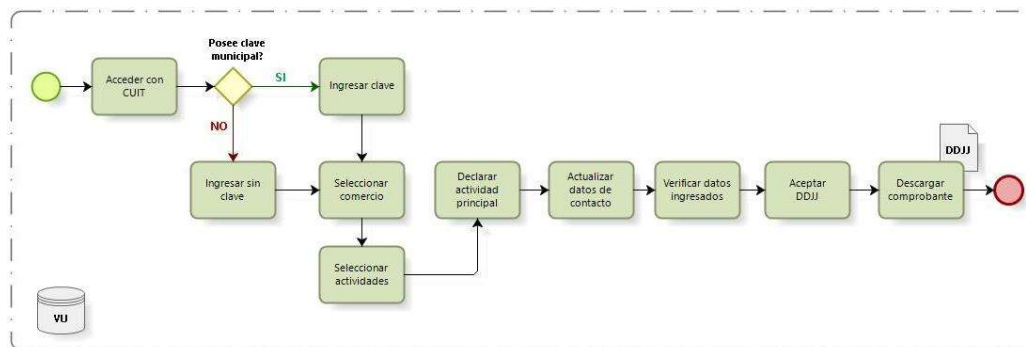
reempadronamiento2018@bariloche.gov.ar

INSTRUCTIVO REEMPADRONAMIENTO 2018

ANEXO I: DIAGRAMA DEL PROCESO DE REEMPADRONAMIENTO 2018



Powered by
bizagi
Modeler



Powered by
bizagi
Modeler